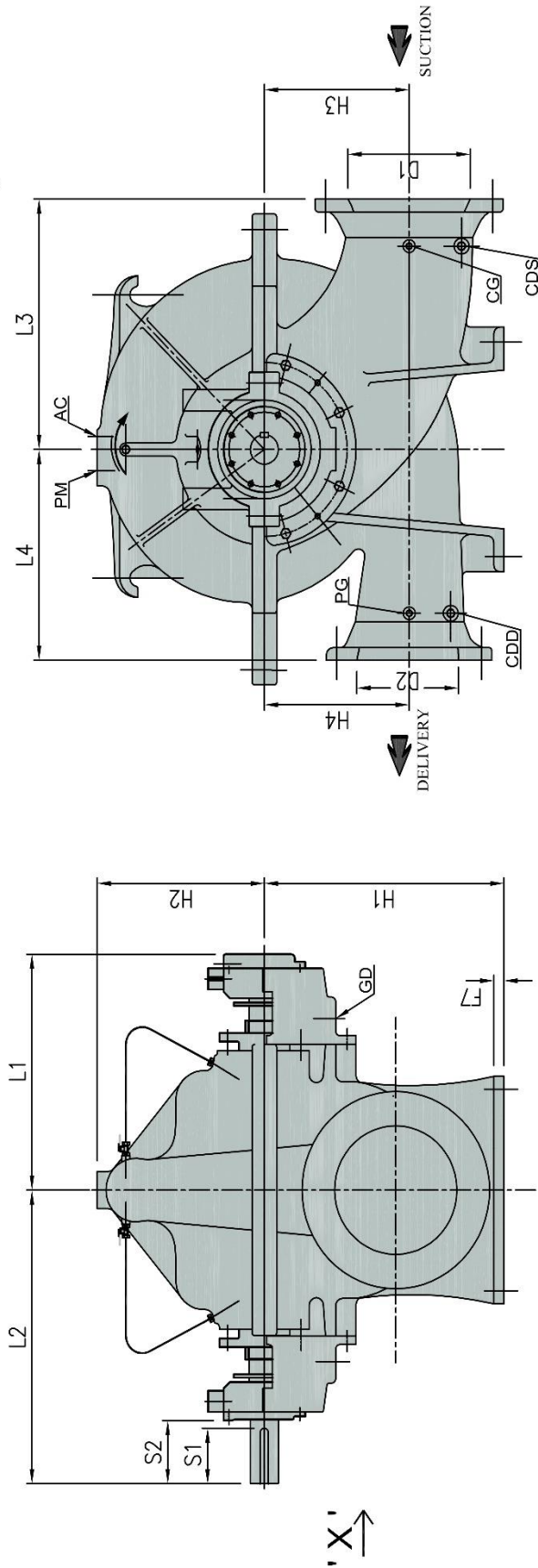
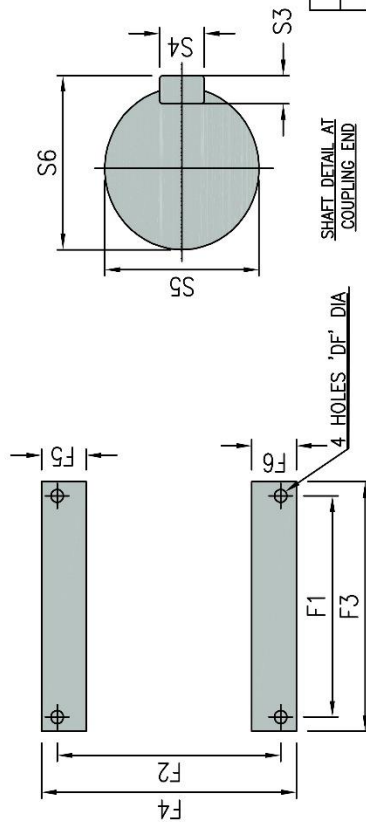


# DIMENSIONS OF SINGLE STAGE HORIZONTAL SPLITCASE PUMPS – SERIES HS

CLOCK-WISE ROTATION  
LOOKING FROM DRIVE END



VIEW IN DIRECTION OF 'X'



PLAN OF PUMP FEET

SHAFT END DETAILS						
GROUP	S1	S2	S3	S4	S5	S6
1	80	89.5	7	8	29	32
2	95	100	8	12	39	42
3	110	125	10	16	54	58
4	130	147.5	12	20	69	74
5	115	135	14	22	79	85
6	120	211	14	25	89	94
7	150	194	14	25	94	99

CONNECTION		SHAFT GROUP						
ITEM	DESCRIPTION	1	2	3	4	5	6	7
GD	GLAND DRAIN	1/2"	3/4"	3/4"	1"	1/2"	1"	1"
CG	COMP. GAUGE FOR SUCTION	3/8"	3/8"	3/8"	3/8"	3/8"	3/8"	3/8"
PG	PR. GAUGE FOR DELIVERY	3/8"	3/8"	3/8"	3/8"	3/8"	3/8"	3/8"
AC	AIR COCK	3/8"	3/8"	3/8"	3/8"	3/8"	3/8"	3/8"
PM	PRIMING	1/2"	3/4"	1"	1 1/2"	1"	1 1/2"	1 1/2"
CDS	CASING DRAIN (SUC. SIDE)	1/2"	3/4"	3/4"	1"	1"	1"	1"
CDD	CASING DRAIN (DEL. SIDE)	1/2"	3/4"	3/4"	1"	1"	1"	1"

SL. No	PUMP MODEL	SIZE ( mm )		SHAFT GROUP	OVERALL DIMENSIONS ( mm )							
		D1	D2		H1	H2	H3	H4	L1	L2	L3	L4
1	2HS10	65	50	1	185	160	90	90	162	263	230	230
2	2HS13	65	50	1	220	146	125	125	162	263	255	255
3	3HS10	100	80	1	245	175	157	157	228	282	235	210
4	3HS13	100	80	1	310	220	200	200	180	281	300	250
5	3HS14	100	80	2	270	208	150	150	225	311	300	300
6	4HS11	125	100	1	310	215	195	195	372	459.5	270	220
7	4HS11L	125	100	1	310	215	195	195	372	459.5	270	220
8	4HS14	125	100	2	330	238	210	210	227	311	305	305
9	4HS15	125	100	1	330	260	230	230	372	459.5	370	300
10	4HS16	125	100	1	345	275	245	245	372	459.5	385	315
11	5HS12	150	125	1	330	245	210	210	372	459.5	330	265
12	5HS13	150	125	1	330	240	213	213	372	459.5	350	280
13	5HS15	150	125	1	350	250	230	230	372	459.5	375	315
14	5HS17	150	125	2	390	300	270	270	452	552	420	305
15	5HS19	150	125	2	415	318	295	295	452	552	420	400
16	6HS12	200	150	1	380	255	220	220	372	459.5	350	265
17	6HS14	200	150	2	400	290	250	250	452	552	390	320
18	6HS15	200	150	2	400	279	250	250	452	552	390	320
19	6HS17	200	150	2	410	315	270	270	452	552	410	360
20	6HS21	200	150	3	460	365	320	320	480	605	440	430
21	6HS23	200	150	3	500	390	360	360	480	605	500	400
22	8HS12	200	200	2	410	290	250	250	452	552	400	320
23	8HS14	250	200	2	465	330	285	285	452	552	440	350
24	8HS15	250	201.5	3	463.5	336	292	292	480	605	483	381
25	8HS16	200	200	2	430	330	270	270	452	552	420	350
26	8HS17	200	200	3	500	345	300	300	480	605	450	400
27	8HS18TA	250	200	3	490	340	295	295	480	605	450	365
28	8HS18TB	250	250	3	460	342	280	280	480	605	460	400
29	8HS21TA	200	200	3	464	370	343	343	525	612	470	457
30	8HS21TB	200	200	3	464	370	343	343	525	612	470	457
31	8HS22	250	200	4	550	395	360	360	550	685	520	400
32	8HS26	250	200	4	615	450	430	430	550	685	580	480
33	10HS12	250	250	2	505	323	275	275	452	552	475	380
34	10HS13	300	250	3	520	340	295	295	480	605	500	365
35	10HS13L	300	250	3	520	340	295	295	480	605	500	365
36	10HS15	300	250	3	520	355	320	320	480	605	500	400
37	10HS17	300	250	3	540	375	335	335	480	605	500	400
38	10HS17L	250	250	3	550	375	323	323	480	605	490	462.5
39	10HS22	300	250	4	555	410	355	355	550	685	584	492
40	10HS22S	300	250	4	555	410	355	355	550	685	584	492
41	10HS27	300	250	5	650	470	407	407	618	753	640	560
42	12HS13	350	300	3	550	355	305	305	505	630	545	400
43	12HS15	350	300	3	550	375	335	335	480	605	550	365
44	12HS16	400	300	3	610	385	350	350	530	665	550	350
45	12HS18	350	300	4	600	378	345	345	550	685	575	475
46	12HS22	350	300	4	635	450	378	378	550	685	630	550
47	12HS23	350	300	7	700	466	470	470	760	950	750	650
48	12HS26	350	300	6	725	465	445	445	656	861	660	610
49	14HS16	400	350	4	686	460	380	380	594	693	698	463.5
50	14HS19	450	350	4	660	445	380	380	569	704	650	547
51	14HS21	400	350	5	750	466	450	450	618	753	700	550
52	14HS24	400	350	5	750	490	450	450	618	753	710	655
53	14HS25	400	350	5	750	475	470	470	618	753	750	600
54	14HS26	400	350	6	762	500	470	470	781	917	725	610
55	14HS28	450	350	6	780	550	512	512	851	987	868	570
56	14HS30	450	350	7	780	550	512	512	920	1074	868	580
57	16HS21	500	400	4	435	490	428	428	620	755	635	432
58	16HS21H	500	400	4	780	450	425	425	686	865	700	450
59	16HS21L	500	400	4	435	490	428	428	620	755	635	432
60	16HS26	500	400	7	825	535	490	490	760	950	770	650
61	16HS28	450	400	5	800	577	521	521	678	825	864	762
62	16HS32	500	400	6	800	584	457	457	781	917	762	660
63	18HS21	500	450	6	800	560	495	495	781	917	838	584
64	18HS25	500	450	6	800	560	517	517	781	917	864	610
65	18HS30	500	450	7	889	625	571.5	571.5	908	1043	914.5	762
66	20HS19	600	500	6	860	540	510	510	707	870	900	610
67	20HS23	600	500	7	850	590	520	520	755	919	950	665
68	20HS25	600	500	7	940	595	560	560	975	1106	1067	745
69	20HS27	600	500	7	940	590	560	560	755	919	1000	745
70	20HS31	600	500	7	940	595	560	560	975	1106	1067	745

SL. No	PUMP MODEL	SIZE ( mm )		SHAFT GROUP	MOUNTING DIMENSIONS ( mm )							
		D1	D2		F1	F2	F3	F4	F5	F6	F7	DF
1	2HS10	65	50	1	180	260	220	305	50	50	16	18
2	2HS13	65	50	1	180	220	260	305	50	50	10	18
3	3HS10	100	80	1	180	260	222	305	62.5	62.5	10	18
4	3HS13	100	80	1	220	285	280	350	82.5	82.5	16	18
5	3HS14	100	80	2	250	250	300	305	60	60	16	18
6	4HS11	125	100	1	250	285	310	350	82.5	82.5	16	18
7	4HS11L	125	100	1	250	285	310	350	82.5	82.5	16	18
8	4HS14	125	100	2	250	260	300	305	60	60	20	18
9	4HS15	125	100	1	285	285	350	350	82.5	82.5	16	18
10	4HS16	125	100	1	315	315	370	380	82.5	82.5	16	18
11	5HS12	150	125	1	280	285	340	350	82.5	82.5	25	18
12	5HS13	150	125	1	285	285	340	350	70	70	25	18
13	5HS15	150	125	1	315	315	370	350	82.5	82.5	16	18
14	5HS17	150	125	2	330	285	400	350	82.5	82.5	16	18
15	5HS19	150	125	2	360	360	420	425	82.5	82.5	20	22
16	6HS12	200	150	1	280	285	340	350	82.5	82.5	16	18
17	6HS14	200	150	2	360	360	420	425	82.5	82.5	20	22
18	6HS15	200	150	2	370	360	420	420	80	80	20	22
19	6HS17	200	150	2	360	360	420	425	82.5	82.5	20	22
20	6HS21	200	150	3	400	360	460	425	82.5	82.5	25	26
21	6HS23	200	150	3	440	360	500	425	82.5	82.5	25	26
22	8HS12	200	200	2	360	360	420	425	82.5	82.5	20	22
23	8HS14	250	200	2	440	360	500	425	82.5	82.5	20	22
24	8HS15	250	201.5	3	400	320	470	455	135	135	22	26
25	8HS16	200	200	2	360	360	420	425	82.5	82.5	20	22
26	8HS17	200	200	3	440	360	500	425	82.5	82.5	30	26
27	8HS18TA	250	200	3	440	360	550	425	82.5	82.5	25	26
28	8HS18TB	250	250	3	430	520	495	600	125	125	22	24
29	8HS21TA	200	200	3	400	320	475	450	135	135	27	25
30	8HS21TB	200	200	3	400	320	475	450	135	135	27	25
31	8HS22	250	200	4	455	500	520	570	100	100	28	28
32	8HS26	250	200	4	455	500	520	570	100	100	28	28
33	10HS12	250	250	2	470	360	530	425	100	100	25	26
34	10HS13	300	250	3	470	360	530	425	82.5	82.5	25	26
35	10HS13L	300	250	3	470	360	530	425	82.5	82.5	25	26
36	10HS15	300	250	3	440	360	500	425	82.5	82.5	25	26
37	10HS17	300	250	3	470	360	530	425	82.5	82.5	25	26
38	10HS17L	250	250	3	440	360	500	425	82.5	82.5	25	26
39	10HS22	300	250	4	470	500	530	570	100	100	25	28
40	10HS22S	300	250	4	470	500	530	570	100	100	25	28
41	10HS27	300	250	5	400	620	500	750	175	175	30	28
42	12HS13	350	300	3	470	470	530	535	82.5	82.5	25	26
43	12HS15	350	300	3	470	470	530	535	82.5	82.5	25	26
44	12HS16	400	300	3	470	500	530	570	100	100	25	28
45	12HS18	350	300	4	455	640	520	720	125	125	28	28
46	12HS22	350	300	4	455	640	520	720	125	125	28	28
47	12HS23	350	300	7	650	600	800	700	150	150	36	30
48	12HS26	350	300	6	400	620	530	750	175	175	30	28
49	14HS16	400	350	4	760	460	860	660	200	200	30	28
50	14HS19	450	350	4	555	550	620	620	100	100	25	28
51	14HS21	400	350	5	555	550	655	650	150	150	30	28
52	14HS24	400	350	5	500	500	630	630	175	175	30	28
53	14HS25	400	350	5	555	550	620	620	100	100	35	28
54	14HS26	400	350	6	710	670	810	870	200	200	30	28
55	14HS28	450	350	6	670	800	760	910	200	200	30	30
56	14HS30	450	350	7	670	800	760	910	200	200	30	30
57	16HS21	500	400	4	930	380	1040	540	125	125	30	32
58	16HS21H	500	400	4	500	500	630	630	175	175	30	28
59	16HS21L	500	400	4	930	380	1040	540	125	125	30	32
60	16HS26	500	400	7	600	700	700	820	185	185	40	28
61	16HS28	450	400	5	440	800	540	1000	200	200	32	28
62	16HS32	500	400	6	760	500	860	800	200	200	32	28
63	18HS21	500	450	6	900	600	1000	800	200	200	32	32
64	18HS25	500	450	6	900	600	1000	800	200	200	32	28
65	18HS30	500	450	7	864	813	990	1016	203	203	32	32
66	20HS19	600	500	6	900	700	1000	900	200	200	32	32
67	20HS23	600	500	7	800	730	1000	960	230	230	32	34
68	20HS25	600	500	7	1100	800	1210	1030	230	230	32	34
69	20HS27	600	500	7	1080	800	1200	1030	230	230	32	34
70	20HS31	600	500	7	1100	800	1210	1030	230	230	32	34



SL. No	PUMP MODEL	SIZE ( mm )		SHAFT	SHAFT END ( mm )						APPROX
		D1	D2	GROUP	S1	S2	S3	S4	S5 (DIA)	S6	WT(Kg)
1	2HS10	65	50	1	50	101	7	8	29	32	80
2	2HS13	65	50	1	50	101	7	8	24	27	100
3	3HS10	100	80	1	50	55	7	8	29	32	91
4	3HS13	100	80	1	50	101	7	8	29	32	125
5	3HS14	100	80	2	50	90	8	12	39	42	175
6	4HS11	125	100	1	80	89.5	7	8	29	32	190
7	4HS11L	125	100	1	80	89.5	7	8	29	32	190
8	4HS14	125	100	2	50	84	8	12	39	42	300
9	4HS15	125	100	1	80	89.5	7	8	29	32	210
10	4HS16	125	100	1	80	89.5	7	8	29	32	250
11	5HS12	150	125	1	80	89.5	7	8	29	32	235
12	5HS13	150	125	1	80	89.5	7	8	29	32	270
13	5HS15	150	125	1	80	89.5	7	8	29	32	273
14	5HS17	150	125	2	95	100	8	12	39	42	350
15	5HS19	150	125	2	95	100	8	12	39	42	390
16	6HS12	200	150	1	80	89.5	7	8	29	32	285
17	6HS14	200	150	2	95	100	8	12	39	42	415
18	6HS15	200	150	2	95	100	8	12	39	42	409
19	6HS17	200	150	2	95	100	8	12	39	42	450
20	6HS21	200	150	3	110	125	10	16	54	58	600
21	6HS23	200	150	3	110	125	10	16	54	58	650
22	8HS12	200	200	2	95	100	8	12	39	42	370
23	8HS14	250	200	2	95	100	8	12	39	42	520
24	8HS15	250	201.5	3	110	125	10	16	58	58	600
25	8HS16	200	200	2	95	100	8	12	39	42	475
26	8HS17	200	200	3	110	125	10	16	54	58	615
27	8HS18TA	250	200	3	110	125	10	16	54	58	615
28	8HS18TB	250	250	3	110	125	10	16	54	58	586
29	8HS21TA	200	200	3	110	125	10	16	54	58	699
30	8HS21TB	200	200	3	110	125	10	16	54	58	699
31	8HS22	250	200	4	130	147.5	12	20	69	74	900
32	8HS26	250	200	4	130	147.5	12	20	69	74	1240
33	10HS12	250	250	2	95	100	8	12	39	42	486
34	10HS13	300	250	3	110	125	10	16	54	58	575
35	10HS13L	300	250	3	110	125	10	16	54	58	500
36	10HS15	300	250	3	110	125	10	16	54	58	715
37	10HS17	300	250	3	110	125	10	16	54	58	890
38	10HS17L	250	250	3	110	125	10	16	54	58	748
39	10HS22	300	250	4	130	147.5	12	20	69	74	1000
40	10HS22S	300	250	4	130	147.5	12	20	69	74	1000
41	10HS27	300	250	5	115	135	14	22	79	85	1600
42	12HS13	350	300	3	110	125	10	16	54	58	800
43	12HS15	350	300	3	110	125	10	16	54	58	740
44	12HS16	400	300	3	110	125	10	16	54	58	655
45	12HS18	350	300	4	130	147.5	12	20	69	74	964
46	12HS22	350	300	4	130	147.5	12	20	69	74	1350
47	12HS23	350	300	7	150	190	14	25	94	99	2030
48	12HS26	350	300	6	120	211	14	25	89	94	1540
49	14HS16	400	350	4	130	147.5	12	20	69	74	1500
50	14HS19	450	350	4	130	147.5	12	20	69	74	1100
51	14HS21	400	350	5	115	135	14	22	79	85	2700
52	14HS24	400	350	5	115	135	14	22	79	85	1540
53	14HS25	400	350	5	115	135	14	22	79	85	2185
54	14HS26	400	350	6	120	211	14	25	89	94	3200
55	14HS28	450	350	6	120	211	14	25	89	94	3500
56	14HS30	450	350	7	150	194	14	25	94	99	3500
57	16HS21	500	400	4	130	147.5	12	20	69	74	1320
58	16HS21H	500	400	4	130	147.5	12	20	69	74	2000
59	16HS21L	500	400	4	130	147.5	12	20	69	74	1400
60	16HS26	500	400	7	150	190	14	25	94	99	2740
61	16HS28	450	400	5	115	135	14	22	79	85	2285
62	16HS32	500	400	6	120	211	14	25	89	94	2814
63	18HS21	500	450	6	120	211	14	25	89	84	2700
64	18HS25	500	450	6	120	211	14	25	89	94	2770
65	18HS30	500	450	7	150	194	14	25	94	99	3048
66	20HS19	600	500	6	120	211	14	25	89	94	1793
67	20HS23	600	500	7	150	194	14	25	94	99	2011
68	20HS25	600	500	7	150	194	14	25	94	99	4000
69	20HS27	600	500	7	150	194	14	25	94	99	3368
70	20HS31	600	500	7	150	194	14	25	94	99	4000